

令和6年8月19日

報道関係者 各位

第37回島原市長杯少年・少女サッカーフェスティバルの結果について

標記の件について、下記のとおり報告します。

記

- 1 期 日 8月17日(土)～18日(日)
- 2 会 場 島原市営平成町多目的広場
- 3 参加チーム 男子：32チーム
女子：5チーム
- 4 結 果
《男子の部》
優 勝 エリア伊都フットボールアカデミー(福岡県糸島市・福岡市)
準 優 勝 EAST KASHIMA JUNIORS(佐賀県鹿島市)
2位トナメント優勝 森岳サッカースポーツ少年団(島原市)
3位トナメント優勝 FC花鶴オセアノ(福岡県古賀市)
4位トナメント優勝 白山サッカースポーツ少年団(島原市)

《女子の部》
優 勝 大村チェリーズFC(大村市)
準 優 勝 N J S S(長崎市)
- 5 詳 細 別紙のとおり

未来へつなぐ島原らしさ 暮らし続けたい、訪れてみたい、魅力あふれるまち



担当：島原市教育委員会スポーツ課 こどもスポーツ班
担当 城臺(じょうだい)
電話：直通 0957-68-5474
E-mail：sports@city.shimabara.lg.jp



第37回島原市長杯少年・少女サッカーフェスティバル

■男子の部

優勝：エリア伊都フットボールアカデミー（福岡県糸島市・福岡市）



準優勝：EAST KASHIMA JUNIORS（佐賀県鹿島市）



第37回島原市長杯少年・少女サッカーフェスティバル

■女子の部

優勝：大村チェリーズFC（大村市）



準優勝：NJSS（長崎市）



第37回島原市長杯少年・少女サッカーフェスティバル 参加チーム一覧

区分	NO	県名	チーム名	選手数	備考
少年	1	福岡	湯川フットボールアカデミーU-12	16	
	2	福岡	ジュベリーニョ	15	
	3	福岡	エリア伊都フットボールアカデミー	16	
	4	福岡	FC花鶴オセアノ	13	
	5	熊本	UKI-C・FC	10	
	6	熊本	山鹿FCジュニア	14	
	7	熊本	MELSA熊本FC ジュニア	15	
	8	熊本	FCマローラ天草	12	
	9	鹿児島	平佐西 SC	11	
	10	鹿児島	可愛FC	11	
	11	鹿児島	鹿児島ドラゴンFC	16	
	12	鹿児島	AFCポルトス	13	
	13	大分	Shynt FC	15	
	14	佐賀	EAST KASHIMA JUNIORS	16	
	15	佐賀	太良FC	14	
	16	佐賀	吉野ヶ里フットボールクラブU-12	13	※初出場
	17	県内	キックスフットボールクラブU-12	16	
	18	県内	ヒラキダサッカークラブ	16	
	19	県内	相浦西少年サッカークラブ	13	
	20	県内	Kirara Glanz FC	14	
	21	県内	TULIP FC	16	
	22	県内	北諫早サッカースポーツ少年団	16	
	23	県内	有川少年サッカークラブ	13	
	24	県内	真津山JFC	16	
	25	県内	香焼サッカースポーツ少年団	9	
	26	島原市内	有明ジュニアフットボールクラブ	15	
	27	島原市内	森岳サッカースポーツ少年団	14	
	28	島原市内	白山サッカースポーツ少年団	16	
	29	島原市内	V.tres shimabara FC	16	
	30	島原市内	コーラゴ安中FC	12	
	31	島原市内	霊丘サッカースポーツ少年団	13	
	32	島原市内	FC雲仙エステイオール	16	
少女	1	県内	大村チェリーズFC	11	
	2	県内	チェリーブロッサム	14	
	3	県内	NJSS	16	
	4	県内	MSなでしこ	16	
	5	島原市内	アンベリール島原フィーユ	13	

合計 少年：32チーム 少女：5チーム

521 人

1日目 予選リーグ勝敗表

アパート

	白山	湯川	山鹿	真津山	勝点	勝	分	負	得点	失点	得失差	順位
白山		2 ○ 1	0 ● 2	0 ● 6	3	1	0	2	2	9	△7	4
湯川	1 ● 2		3 ○ 2	0 ● 1	3	1	0	2	4	5	△1	3
山鹿	2 ○ 0	2 ● 3		0 ● 2	3	1	0	2	4	5	△1	2
真津山	6 ○ 0	1 ○ 0	2 ○ 0		9	3	0	0	9	0	9	1

イパート

	森岳	ポルトス	UKI	有川	勝点	勝	分	負	得点	失点	得失差	順位
森岳		1 △ 1	3 ○ 1	2 ○ 0	7	2	1	0	6	2	4	2
ポルトス	1 △ 1		2 ○ 1	9 ○ 0	7	2	1	0	12	2	10	1
UKI	1 ● 3	1 ● 2		11 ○ 0	3	1	0	2	13	5	8	3
有川	0 ● 2	0 ● 9	0 ● 11		0	0	0	3	0	22	△22	4

ウパート

	安中	伊都	マローラ	相浦西	勝点	勝	分	負	得点	失点	得失差	順位
安中		0 ● 1	4 ○ 0	0 △ 0	4	1	1	1	4	1	3	2
伊都	1 ○ 0		10 ○ 0	6 ○ 1	9	3	0	0	17	1	16	1
マローラ	0 ● 4	0 ● 10		0 ● 7	0	0	0	3	0	21	△21	4
相浦西	0 △ 0	1 ● 6	7 ○ 0		4	1	1	1	8	6	2	3

エパート

	ビトレス	平佐西	太良	香焼	勝点	勝	分	負	得点	失点	得失差	順位
ビトレス		3 ○ 2	8 ○ 0	5 ○ 1	9	3	0	0	16	3	13	1
平佐西	2 ● 3		4 ○ 0	7 ○ 0	6	2	0	1	13	3	10	2
太良	0 ● 8	0 ● 4		1 △ 1	1	0	1	2	1	13	△12	4
香焼	1 ● 5	0 ● 7	1 △ 1		1	0	1	2	2	13	△11	3

オパート

	キックス	ジュベリーニョ	KASHIMA	ヒラキダ	勝点	勝	分	負	得点	失点	得失差	順位
キックス		4 ○ 0	0 ● 3	0 △ 0	4	1	1	1	4	3	1	3
ジュベリーニョ	0 ● 4		0 ● 9	0 ● 4	0	0	0	3	0	17	△17	4
KASHIMA	3 ○ 0	9 ○ 0		1 △ 1	7	2	1	0	13	1	12	1
ヒラキダ	0 △ 0	4 ○ 0	1 △ 1		5	1	2	0	5	1	4	2

カパート

	雲仙	可愛	Shynt	北諫早	勝点	勝	分	負	得点	失点	得失差	順位
雲仙		2 ○ 0	0 ● 1	3 ○ 0	6	2	0	1	5	1	4	1
可愛	0 ● 2		4 ○ 1	3 ○ 2	6	2	0	1	7	5	2	2
Shynt	1 ○ 0	1 ● 4		2 ○ 0	6	2	0	1	4	4	0	3
北諫早	0 ● 3	2 ● 3	0 ● 2		0	0	0	3	2	8	△6	4

キパート

	有明	花鶴	メルサ	Kirara	勝点	勝	分	負	得点	失点	得失差	順位
有明		0 ● 1	2 ○ 0	2 ○ 1	6	2	0	1	4	2	2	2
花鶴	1 ○ 0		2 ● 4	0 ● 3	3	1	0	2	3	7	△4	3
メルサ	0 ● 2	4 ○ 2		1 ● 8	3	1	0	2	5	12	△7	4
Kirara	1 ● 2	3 ○ 0	8 ○ 1		6	2	0	1	12	3	9	1

クパート

	霊丘	ドラゴン	吉野ヶ里	チューリップ	勝点	勝	分	負	得点	失点	得失差	順位
霊丘		0 ● 2	2 ○ 0	7 ○ 2	6	2	0	1	9	4	5	2
ドラゴン	2 ○ 0		13 ○ 0	3 ○ 0	9	3	0	0	18	0	18	1
吉野ヶ里	0 ● 2	0 ● 13		6 ○ 2	3	1	0	2	6	17	△11	3
チューリップ	2 ● 7	0 ● 3	2 ● 6		0	0	0	3	4	16	△12	4

※順位の決定は①勝点(勝…3点、引分…1点、負…0点)→②得失点差→③総得点→④抽選で行います。

※ 勝ち=○、負け=●、引分=△にて入力すること。

2日目 順位別トーナメント コート別試合順及び審判割当表

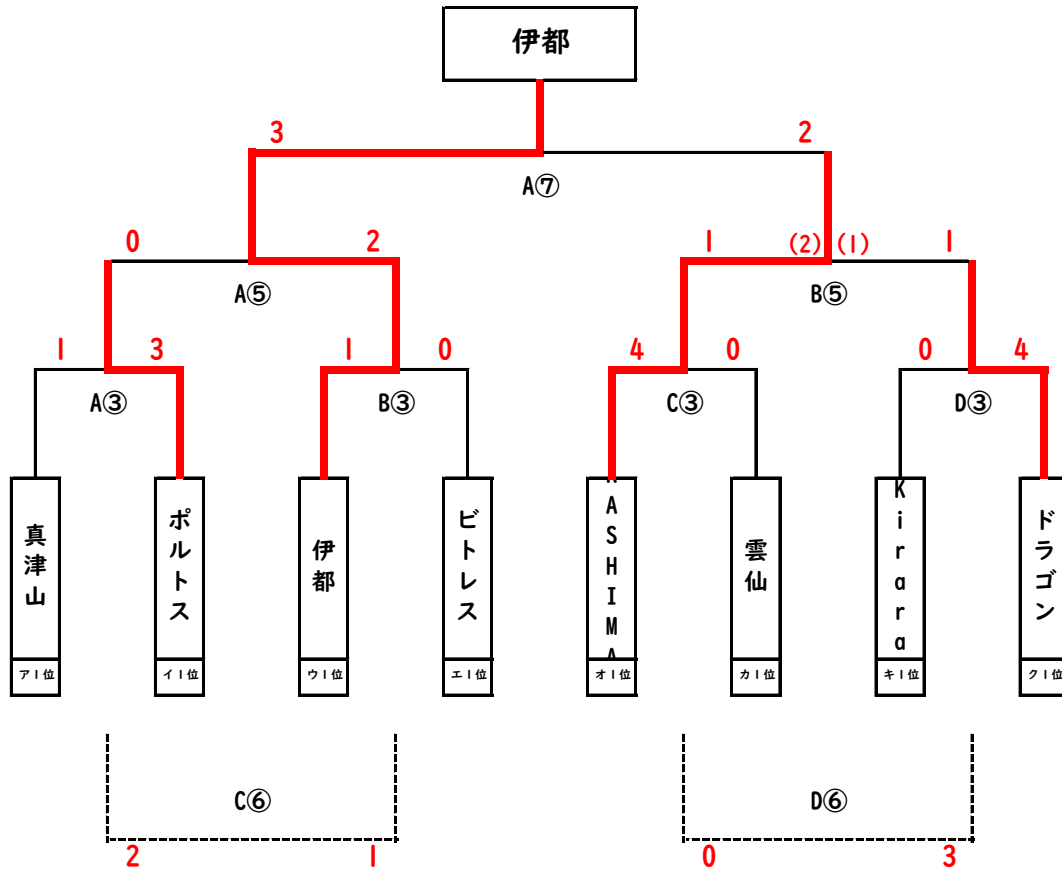
G	順	時間 (15-5-15)	トーナメント	対戦(外側…得点、内側…PK)				審判	
A ピッチ	①	9:00 ~ 9:40	3位1回戦	湯川	2	-	3	UKI	山鹿
	②	9:45 ~ 10:25	2位1回戦	山鹿	2 (1)	-	(3) 2	森岳	湯川
	③	10:30 ~ 11:10	市長杯1回戦	真津山	1	-	3	ポルトス	山鹿
	④	11:15 ~ 11:55	2位準決	森岳	2	-	1	安中	真津山
	⑤	12:00 ~ 12:40	市長杯準決	ポルトス	0	-	2	伊都	安中
	⑥	12:45 ~ 13:25	*	*		*		*	*
	⑦	13:30 ~ 14:10	市長杯決勝	伊都	3	-	2	KASHIMA	協会
B ピッチ	①	9:00 ~ 9:40	3位1回戦	相浦西	6	-	0	香焼	安中
	②	9:45 ~ 10:25	2位1回戦	安中	2	-	0	平佐西	香焼
	③	10:30 ~ 11:10	市長杯1回戦	伊都	1	-	0	ビトレス	平佐西
	④	11:15 ~ 11:55	2位準決	ヒラキダ	0 (3)	-	(2) 0	有明	ビトレス
	⑤	12:00 ~ 12:40	市長杯準決	KASHIMA	1 (2)	-	(1) 1	ドラゴン	有明
	⑥	12:45 ~ 13:25	2位決勝	森岳	2	-	1	ヒラキダ	協会
C ピッチ	①	9:00 ~ 9:40	3位1回戦	キックス	5	-	1	Shynt	ヒラキダ
	②	9:45 ~ 10:25	2位1回戦	ヒラキダ	1 (3)	-	(2) 1	可愛	Shynt
	③	10:30 ~ 11:10	市長杯1回戦	KASHIMA	4	-	0	雲仙	可愛
	④	11:15 ~ 11:55	3位準決	UKI	2	-	1	相浦西	雲仙
	⑤	12:00 ~ 12:40	4位フレンドリー	有川	1	-	3	マローラ	相互
	⑥	12:45 ~ 13:25	市長杯フレンドリー	真津山	2	-	1	ビトレス	相互
D ピッチ	①	9:00 ~ 9:40	3位1回戦	花鶴	1	-	0	吉野ヶ里	有明
	②	9:45 ~ 10:25	2位1回戦	有明	1	-	0	靈丘	吉野ヶ里
	③	10:30 ~ 11:10	市長杯1回戦	Kirara	0	-	4	ドラゴン	靈丘
	④	11:15 ~ 11:55	3位準決	キックス	1	-	3	花鶴	Kirara
	⑤	12:00 ~ 12:40	4位フレンドリー	ジュベリーニョ	2	-	2	チューリップ	相互
	⑥	12:45 ~ 13:25	市長杯フレンドリー	雲仙	0	-	3	Kirara	相互
E ピッチ	①	9:00 ~ 9:40	4位1回戦	白山	2	-	1	有川	北諫早
	②	9:45 ~ 10:25	4位1回戦	ジュベリーニョ	0	-	6	北諫早	有川
	③	10:30 ~ 11:10	3位フレンドリー	湯川	3	-	1	香焼	相互
	④	11:15 ~ 11:55	4位準決	白山	1	-	0	太良	香焼
	⑤	12:00 ~ 12:40	2位フレンドリー	山鹿	1	-	3	平佐西	相互
	⑥	12:45 ~ 13:25	3位決勝	UKI	0	-	2	花鶴	協会
F ピッチ	①	9:00 ~ 9:40	4位1回戦	マローラ	1 (3)	-	(4) 1	太良	チューリップ
	②	9:45 ~ 10:25	4位1回戦	メルサ	4	-	0	チューリップ	マローラ
	③	10:30 ~ 11:10	3位フレンドリー	Shynt	2	-	0	吉野ヶ里	相互
	④	11:15 ~ 11:55	4位準決	北諫早	3	-	0	メルサ	吉野ヶ里
	⑤	12:00 ~ 12:40	2位フレンドリー	可愛	1	-	3	靈丘	相互
	⑥	12:45 ~ 13:25	4位決勝	白山	1	-	0	北諫早	協会

※トーナメント戦に於いて同点の場合は即PK(3人)戦にて勝敗を決する。

※フレンドリーマッチに於いて同点の場合は、そのまま終了する。次試合の主審は話し合いにて決定ください。

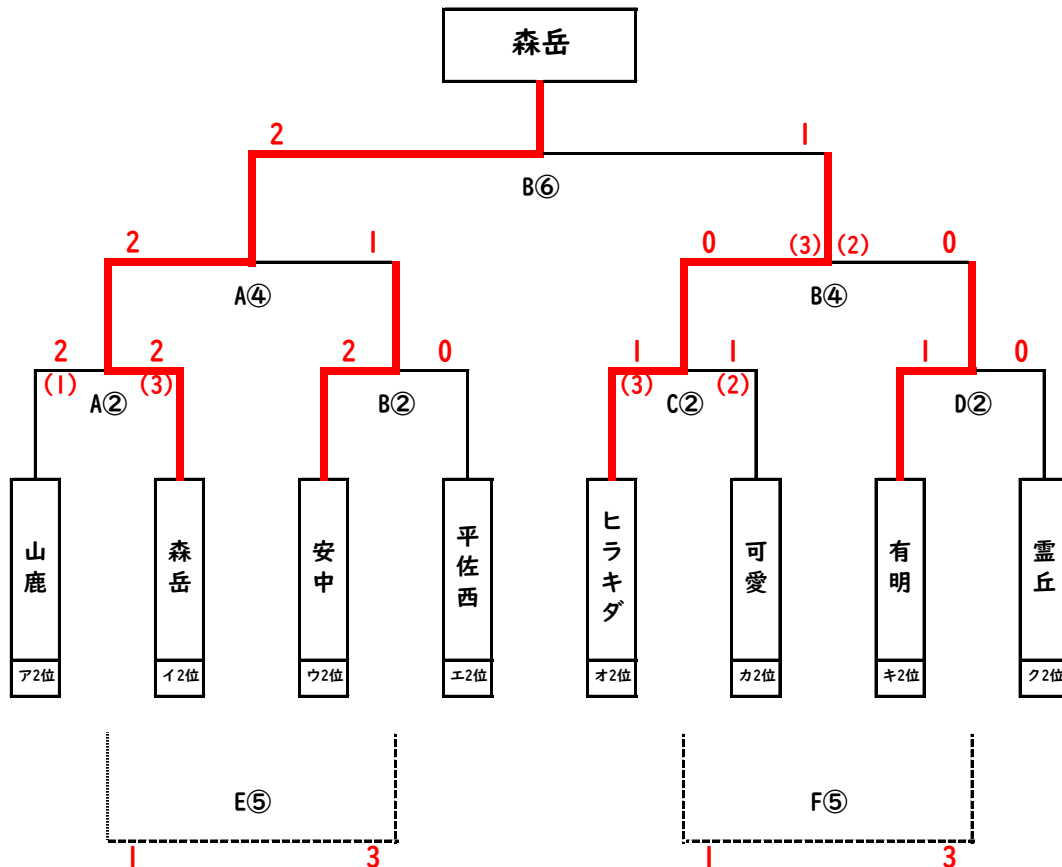
2日目 順位別トーナメント表 <市長杯トーナメント>

◆全試合30分ゲーム(15分-5分-15分)



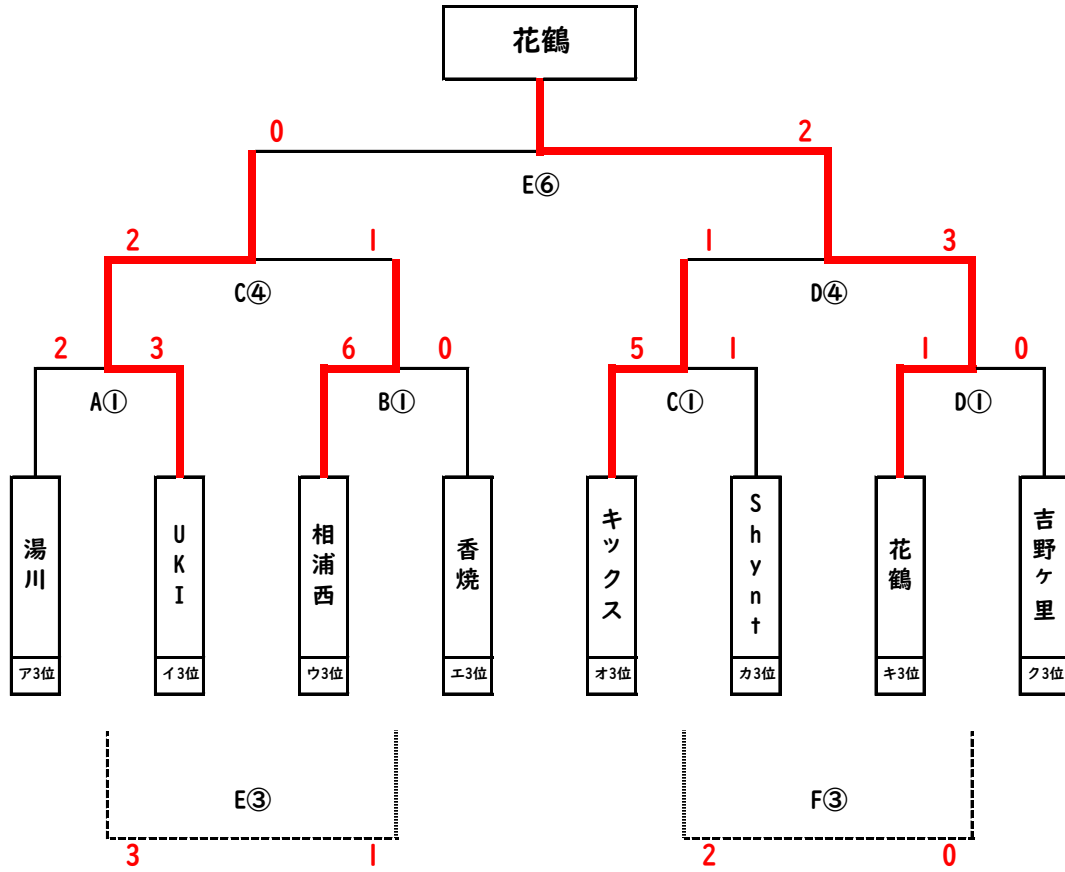
◆全試合30分ゲーム(15分-5分-15分)

<2位グループトーナメント>



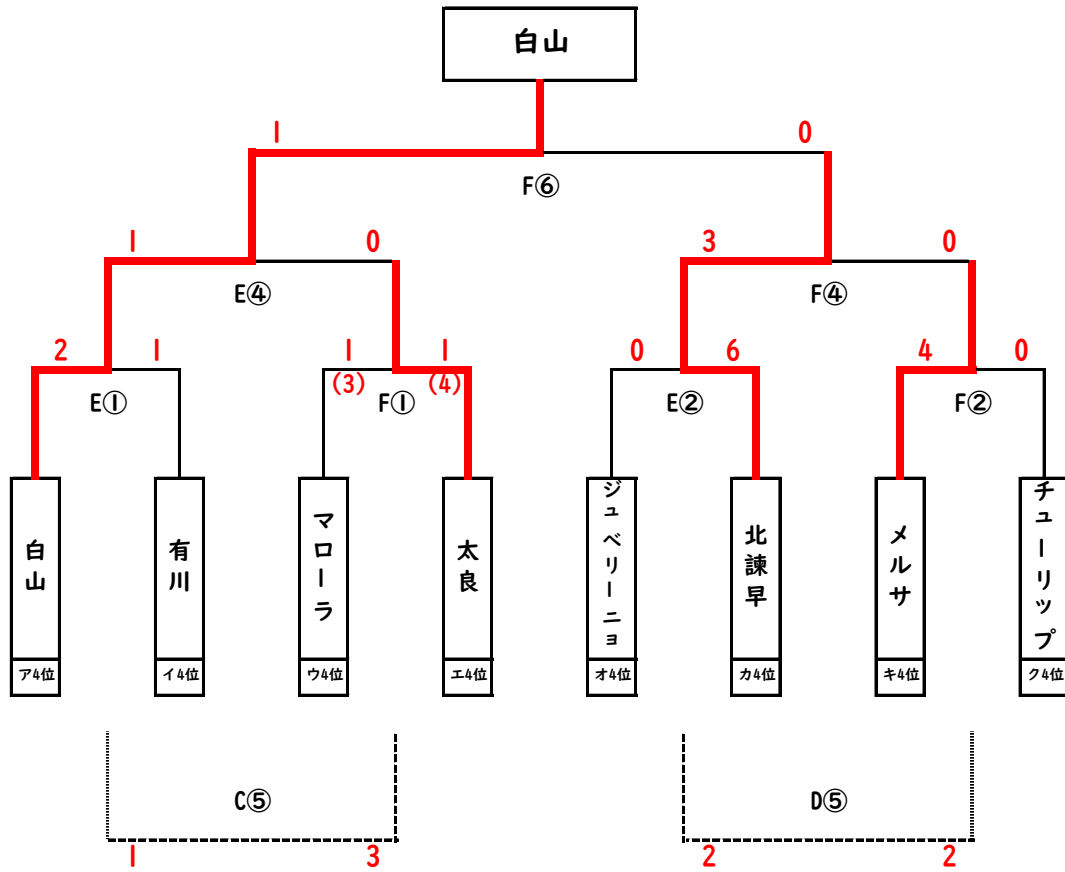
◆全試合30分ゲーム(15分-5分-15分)

<3位グループトーナメント>

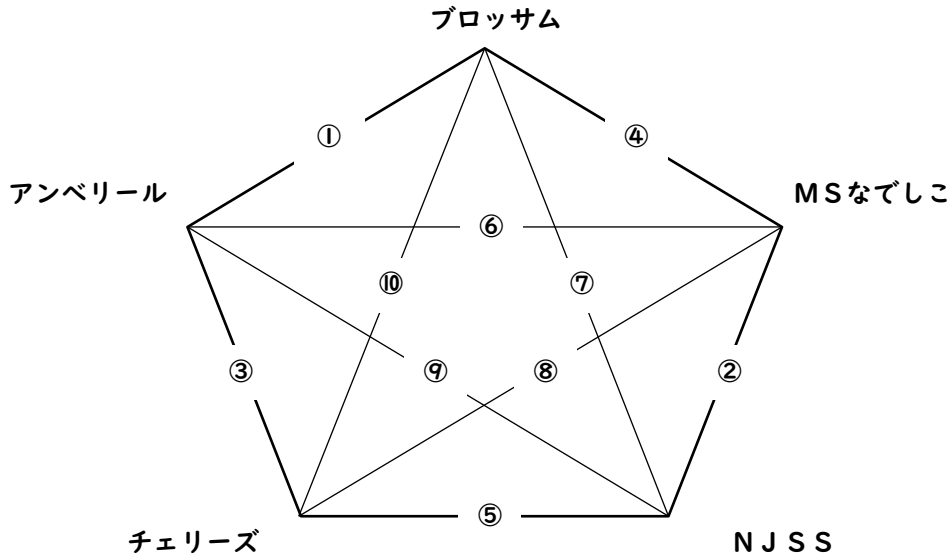


◆全試合30分ゲーム(15分-5分-15分)

<4位グループトーナメント>



少女の部組み合わせ



8月17日(土)

順	時間	対 戦				審 判	
①	10:30~	アンベリール	4	-	0	ブロッサム	
②	11:15~	MSなでしこ	1	-	2	NJSS	
	12:00~	U-10 or ちびっこ				アンベリール島原(中学生)	
③	12:45~	アンベリール	0	-	4		チェリーズ
④	13:30~	ブロッサム	0	-	8		MSなでしこ
	14:15~	U-10 or ちびっこ					
⑤	15:00~	チェリーズ	1	-	0		NJSS
	15:45~	トレーニングマッチ(希望チーム)					

8月18日(日)

順	時間	対 戦				審 判	
⑥	9:30~	アンベリール	0	-	7	MSなでしこ	
⑦	10:15~	ブロッサム	0	-	10	NJSS	
	11:00~	U-10 or ちびっこ				アンベリール島原(中学生)	
⑧	11:45~	MSなでしこ	2	-	2		チェリーズ
⑨	12:30~	アンベリール	0	-	5		NJSS
⑩	13:15~	チェリーズ	6	-	0		ブロッサム

勝敗表

	ブロッサム	MSなでしこ	NJSS	チェリーズ	アンベリール	勝点	勝	分	負	得点	失点	得失差	順位
大村チェリーズブロッサム		0 ● 8	0 ● 10	0 ● 6	0 ● 4	0	0	0	4	0	28	△28	5
MSなでしこ	8 ○ 0		1 ● 2	2 △ 2	7 ○ 0	7	2	1	1	18	4	14	3
NJSS	10 ○ 0	2 ○ 1		0 ● 1	5 ○ 0	9	3	0	1	17	2	15	2
大村チェリーズ	6 ○ 0	2 △ 2	1 ○ 0		4 ○ 0	10	3	1	0	13	2	11	1
アンベリール島原フィユ	4 ○ 0	0 ● 7	0 ● 5	0 ● 4		3	1	0	3	4	16	△12	4